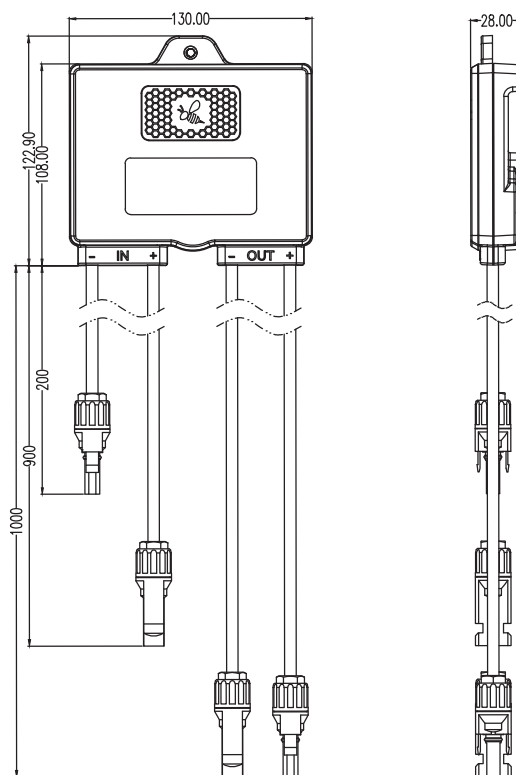




离网优化器 Honeybee700



产品说明 | Product Description

- * 组件级最大功率点追踪，提升系统发电量5-25%
- * 实时监控每块光伏组件运行状况，及时发现问题组件并精准定位
- * 提升光伏系统的安全性，过压、过流、过温保护，紧急情况下可一键关断组件输出
- * 应用于带储能电池的离网光伏项目上，易于安装和维护
- * 25年寿命设计，与光伏组件匹配

规格参数 | Specification

| 产品型号 | Honeybee700 |
|----------------|--|
| 输入 | |
| 最大输入电压 | 58.5V |
| 最大输入电流 | 20A |
| 最大输入功率 | 700W |
| MPPT电压范围 | 25 ~ 55 V |
| 输出 | |
| 输出电压范围 | 42 ~ 58 V |
| 最大输出电流 | 17A |
| 最大输出功率 | 700W |
| 最大转换效率 | 99.60% |
| 保护功能 | |
| 输入过压保护 | > 58.5V |
| 输入过压保护恢复 | < 56.5V |
| 输入欠压保护 | < 25V |
| 输入欠压保护恢复 | > 27V |
| 输入过流保护 | > 20A |
| 输入过流保护恢复 | < 18A |
| 输入过载保护 | > 700W |
| 输入过载保护恢复 | < 650W |
| 输出过压保护 | > 58V |
| 输出过压保护恢复 | < 57.5V |
| 输出过流保护 | > 17A |
| 输出过流保护恢复 | < 15A |
| 过温保护 | > 90°C |
| 其他 | |
| 工作温度 | -40 ~ +85°C |
| 相对湿度 | 0 ~ 100% |
| 防护等级 | IP68 |
| 保护等级 | II |
| 通信方式 | PLC(直流电力线载波通信) |
| 安装规格 | |
| 尺寸 | 130×122.9×28mm |
| 输入/输出线长度 | 支持定制 |
| 连接器 (输入/输出) | 兼容MC4 |
| 标准 / 认证 | |
| 认证 | CQC , CE |
| 安全 | IEC/EN 62109-1 |
| EMC | EN 61000-6-1, EN 61000-6-3, EN 61000-6-2, EN 61000-6-4 |

* 当输入：过压 / 欠压 / 过流 / 过载，输出：过压 / 过流 / 过温时，优化器可设置为关断状态。

系统连接 | System Connection

