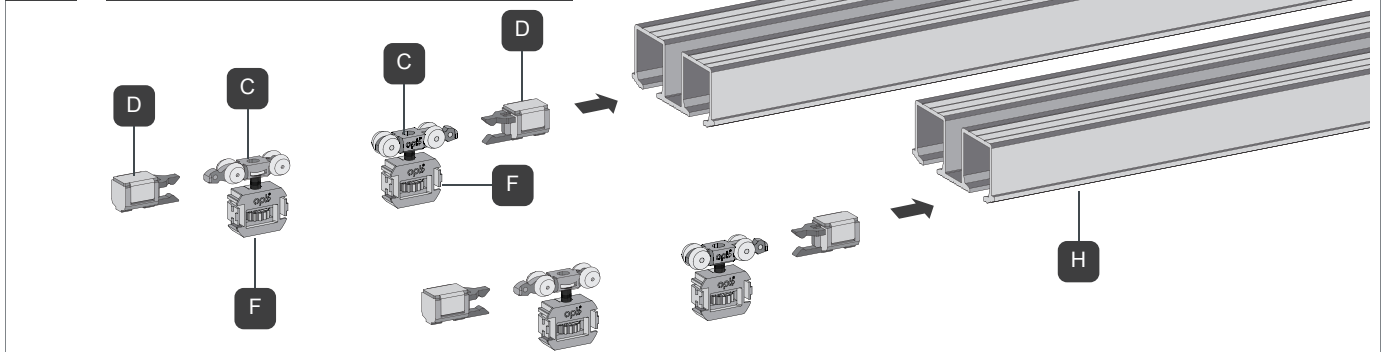
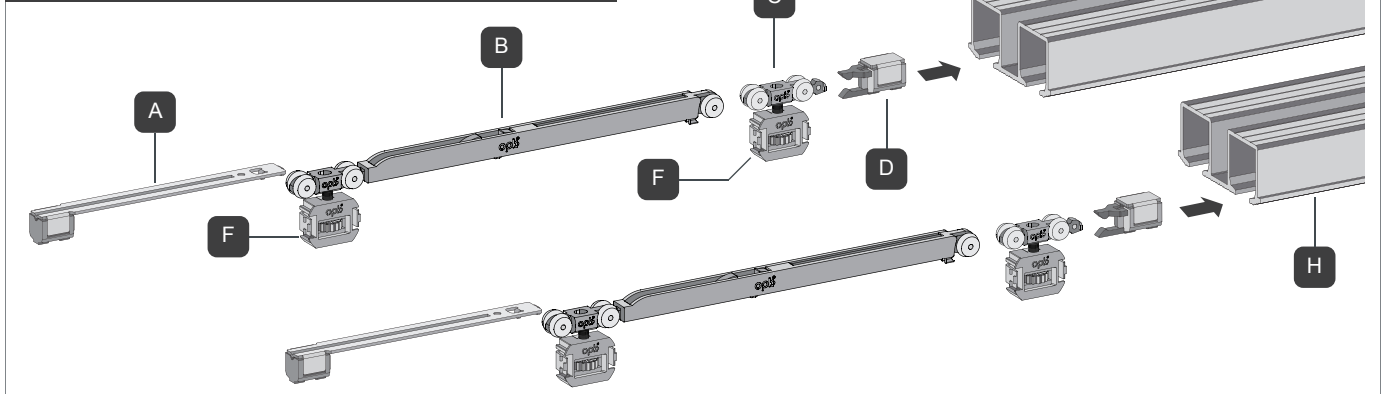


	A (16mm)	A (18mm)	A (19mm)
E	8mm	6mm	5mm
F	5mm	3mm	2mm
I	5mm	3mm	2mm

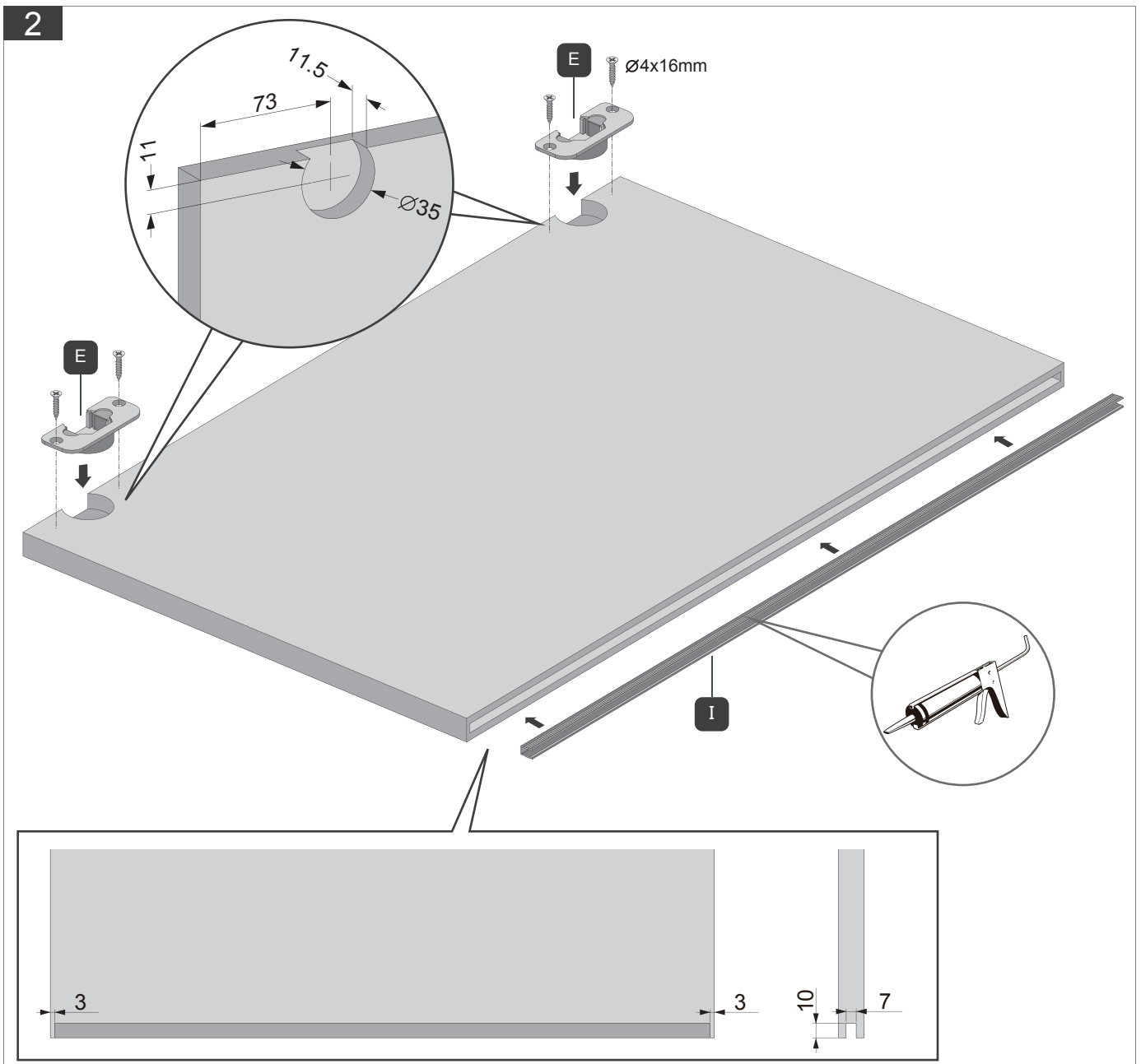
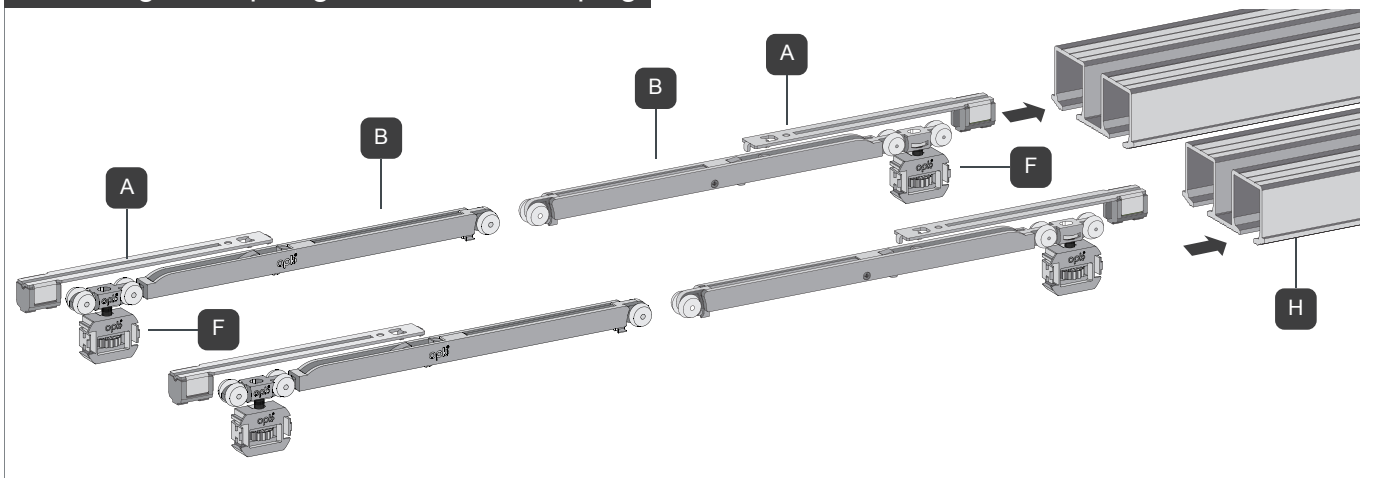
## 1 Keine Dämpfung / No damping



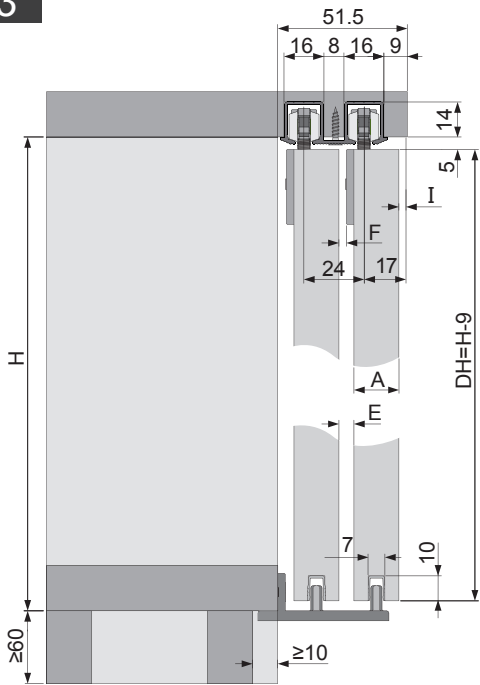
## Einseitige Dämpfung / One side damping



Beidseitige Dämpfung / Both sides damping



3



	A (16mm)	A (18mm)	A (19mm)
E	8mm	6mm	5mm
F	5mm	3mm	2mm
I	5mm	3mm	2mm

