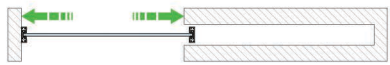


## 神舟15号-A口袋门(极窄)

SPACESHIP 15-A POCKET DOOR (MINIMALISM)

30-50kg	50-80kg
轻型	通用型

产品描述 Product Description	类型 Type	门重(kg) Door Weight (kg)	门宽(mm) Door Width (mm)	套装型号 Set Model
双向阻尼 Opposite Damper    门扇高=门洞-43 Door height=Inner door height-43mm	轻型 Light-duty	20-60	≥600	CN122372A
	通用型 Normal	60-90	≥600	CN122372B

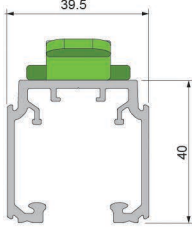
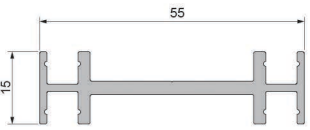
## 标准配置

STANDARD CONFIGURATION

配件描述 Fitting Description	轻型(单扇门) Light-duty	通用型(单扇门) Normal
对向阻尼器 Opposite Damper  	轻型 Light-duty TN762A 1	通用型 Normal TN762B 1
上滑轮 Upper Roller  	TN763A	1
限位件 Stopper  	CFA-180	1
长限位件 Stopper ( Length )  	TN475B	1
加长升降挂盒 Lengthened adjusted hanging bracket  	TN676C	1
升降挂盒(短) Adjustable Hanging Plate (short)  	TN597C	1
下定位 Under Roller  	TN358A	1

## 轨道型材

TRACK PROFILE

TN768 上轨道 Under Track  	XNA149 口袋门预装板 Upper Track Fixed Plate For Pocket Door  
0.94kg/m	0.63kg/m