

神舟16号极简衣柜吊滑门系统

SPACESHIP 16 MINIMALIST WARDROBE HANGING SLIDING DOOR SYSTEM

产品特点:

- 吊轮单体采用双边缓冲设计, 可适用更窄门扇
- 新颖的升降调节功能, 使门扇升降调节不再拘束于挂盒调节
- 采用无下轨道设计, 打扫清洁更方便

Product Features:

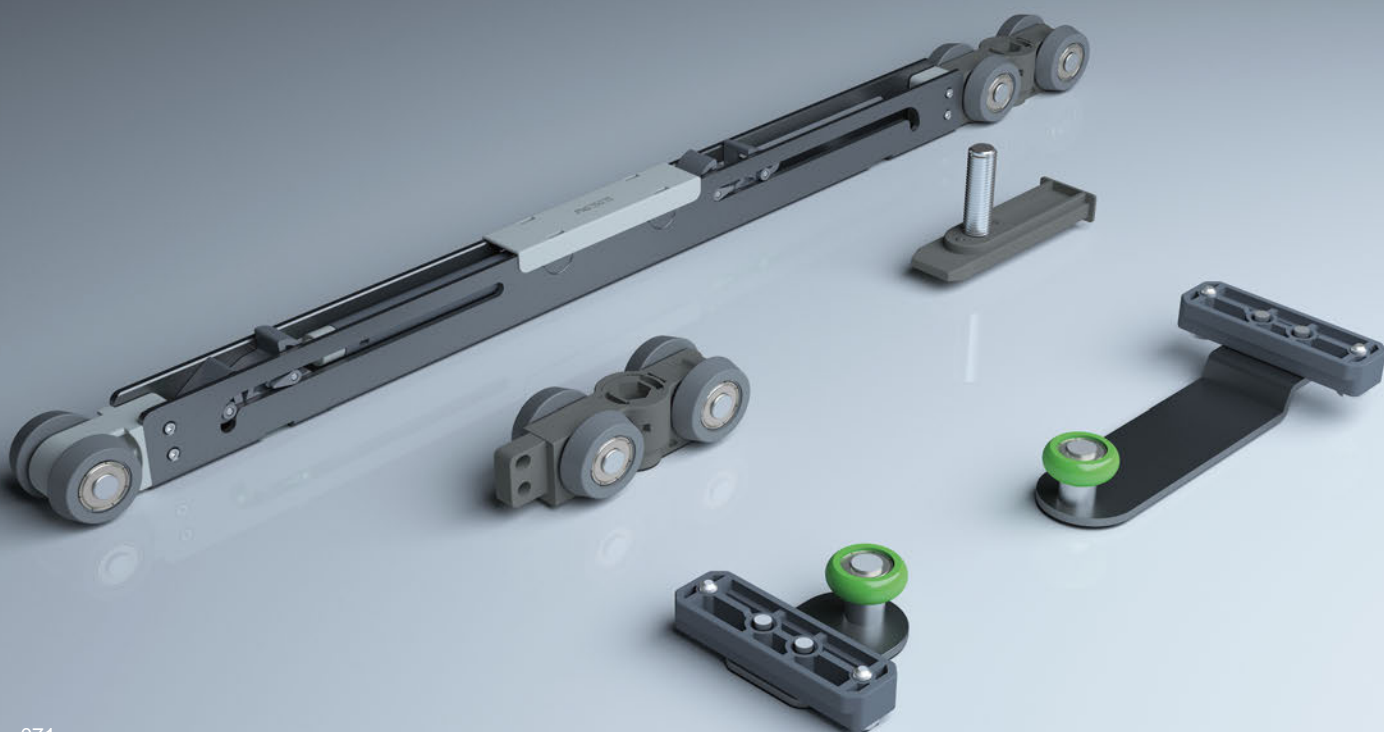
- The single hanging roller adopts a two way damping design, which can be applied to a narrower door panel.
- Novel up-down adjustment function, the door adjustment is not limited to adjust with hanging bracket.
- Without bottom track design, it is more convenient to do clean

技术概要:

- **适用于:** 铝框玻璃门、铝框木门
- **门重:** 单扇门 $\leq 80\text{kg}$
- **门宽:** $\geq 600\text{mm}$
- **门框厚:** $\geq 28\text{mm}$

Technical Points:

- **Application:** Aluminum frame glass door, aluminum frame wooden door
- **Door Weight:** single door $\leq 80\text{kg}$
- **Door width:** $\geq 600\text{mm}$
- **Door thickness:** $\geq 28\text{mm}$





神舟16号隐藏导向轨套装
SPACESHIP 16 HIDDEN GUIDE TRACK COMPLETE SET

产品描述 Product Description		类型 Type	门重(kg) Door Weight (kg)	门宽(mm) Door Width (mm)	套装型号 Set Model	包装数量/箱 Quantity/Carton
外门 Outer door		轻型 Light-duty	30~50	≥600	CN122385A	20
		通用型 Normal	50~80	≥600	CN122385B	20
内门 Inner door		轻型 Light-duty	30~50	≥600	CN122386A	20
		通用型 Normal	50~80	≥600	CN122386B	20

 扫码观看
安装资料

标准配置
STANDARD CONFIGURATION

配件描述 Fitting Description				外门 Outer door		内门 Inner door	
				轻型 Light-duty	通用型 Normal	轻型 Light-duty	通用型 Normal
对向阻尼吊轮 Opposite Damper		轻型 Light-duty	TN757A	1	-	1	-
		通用型 Normal	TN757B	-	1	-	1
上滑轮 Upper Roller		TN734B		1	1		
阻尼限位件 Damper Stopper		CFA-180		2	2		
无调节塑料挂盒 Plastic hanging bracket without adjustment		TN736A		2	2		
防摆轮 (内门用) Anti-balance roller (for inner door)		TJ268A		-	2		
防摆轮 (外门用) Anti-balance roller (for outer door)		TJ268B		2	-		
上轨道 Upper track		XJA418		选择合适的长度 Select Suitable Length			
下轨道 Bottom track		XJA421		选择合适的长度 Select Suitable Length			

神舟16号无下轨套装 SPACESHIP 16 TRACKLESS COMPLETE SET

产品描述 Product Description		类型 Type	门重(kg) Door Weight (kg)	门宽(mm) Door Width (mm)	套装型号 Set Model	包装数量/箱 Quantity/Carton
双向阻尼 Opposite Damper		轻型 Light-duty	30~50	≥600	CN122371A	20
		通用型 Normal	50~80	≥600	CN122371B	20

标准配置 STANDARD CONFIGURATION

配件描述 Fitting Description				轻型 Light-duty	通用型 Normal
对向阻尼吊轮 Opposite Damper		轻型 Light-duty	TN757A	1	-
		通用型 Normal	TN757B	-	1
上滑轮 Upper Roller		TN734B		1	
阻尼限位件 Damper Stopper		CFA-180		2	
无调节塑料挂盒 Plastic hanging bracket without adjustment		TN736A		2	
下定位 Under Roller		TJ553A		1	
上轨道 Upper track		XJA418		选择合适的长度 Select Suitable Length	



扫码观看
安装资料

神舟16号轨道型材
SPACESHIP 16 TRACK PROFILE

产品描述 Product Description		材质 Material	米重(kg/m) Weight (kg/m)	表面处理 Finished	每支长度(mm) Length of each	型号 Model
上轨道 Upper Track		铝合金 Aluminium Alloy	2.28	喷漆金属灰 Painted Metallic Gray	6000	XJA418
下轨道 Bottom Track		铝合金 Aluminium Alloy	0.58	喷漆金属灰 Painted Metallic Gray	6000	XJA421
承重型材 Load-bearing Profile		铝合金 Aluminium Alloy	0.48	喷漆金属灰 Painted Metallic Gray	6000	XJA420
				本色 Original Color		
竖框 Vertical Frame		铝合金 Aluminium Alloy	0.561	喷漆金属灰 Painted Metallic Gray	6000	XJA410
竖框 (带拉手) Vertical Frame (With handle)		铝合金 Aluminium Alloy	0.72	喷漆金属灰 Painted Metallic Gray	6000	XJA411
门边封型材 Door Side With Profile		铝合金 Aluminium Alloy	0.364	喷漆金属灰 Painted Metallic Gray	6000	XJA412
上下横 Upper & Bottom Frame		铝合金 Aluminium Alloy	0.54	喷漆金属灰 Painted Metallic Gray	6000	XJA417
型材门角码 Profile Door Corner Code		304	-	本色 Original Color	1个 1 pc	TN246A
		铝合金 Aluminium Alloy	-	喷细沙 Sand Spray	1个 1 pc	TN246B
防碰件 Anti-collision Piece		-	-	喷漆金属灰 Painted Metallic Gray	1个 1 pc	TJ269A
装饰盖 Decorative Cover		-	-	金属灰 Metallic Gray	1对 1 pair	TJ287A

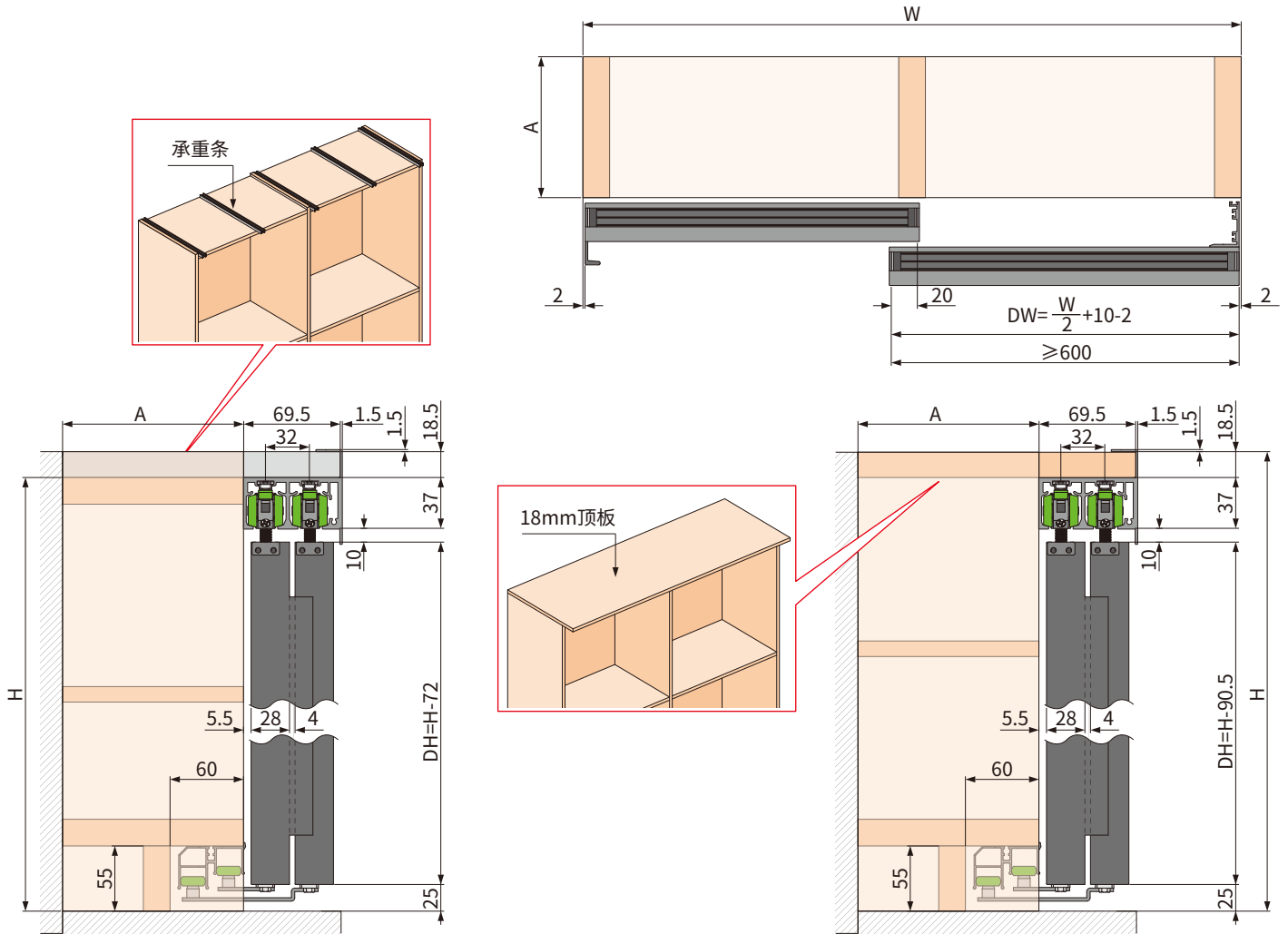
神舟16号轨道型材 (选配)

SPACESHIP 16 TRACK PROFILE(Optional)

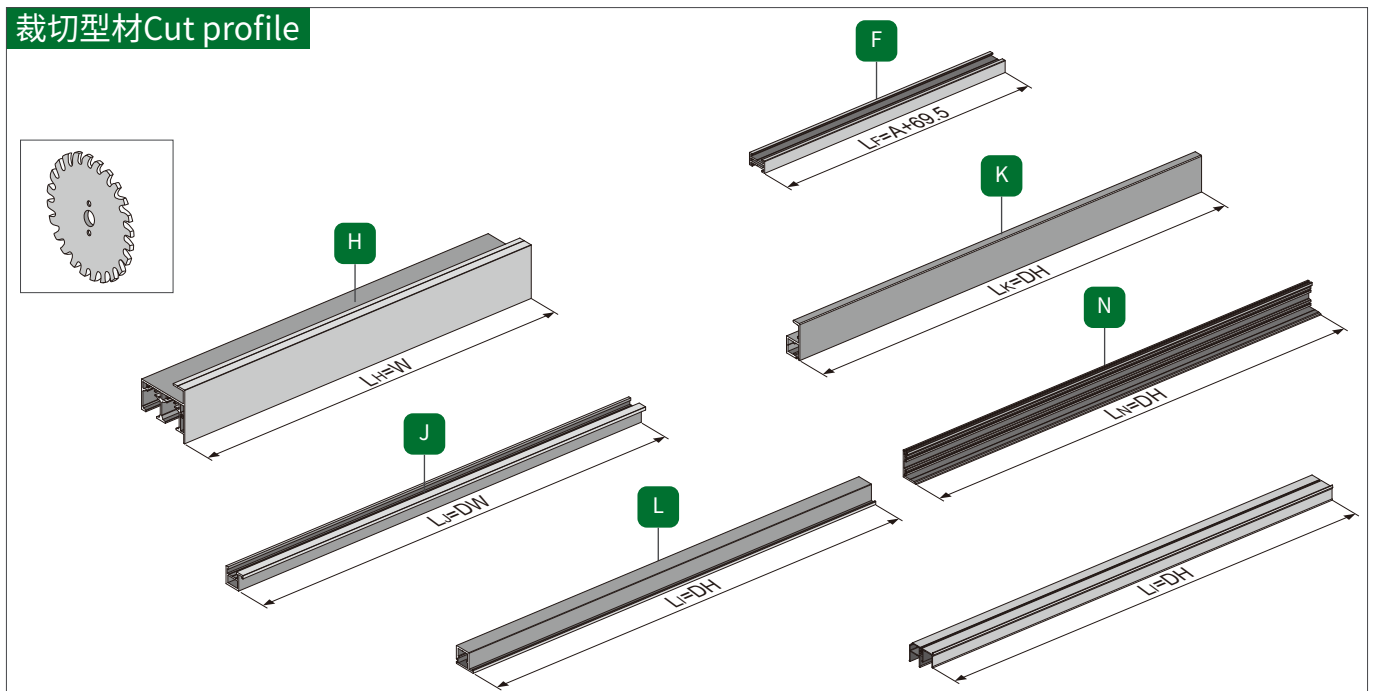
产品描述 Product Description		材质 Material	米重(kg/m) Weight (kg/m)	表面处理 Finished	每支长度(mm) Length of each	型号 Model
中隔条 Septum strip		铝合金 Aluminium Alloy	0.45	喷漆金属灰 Painted Metallic Gray	3000	XJA414
					6000	
拉手 Handle		铝合金 Aluminium Alloy	0.24	喷漆金属灰 Painted Metallic Gray	3000	XJA416
					6000	
上轨装饰型材 Upper Track Decorative Profile		铝合金 Aluminium Alloy	0.43	喷漆金属灰 Painted Metallic Gray	6000	XJA419
中隔条固定件 Fixing Part Of Septum		-	-	金属灰 Metallic Gray	1个 1 pc	TJ288A
承重件 Load-bearing Parts		-	-	金属灰 Metallic Gray	1个 1 pc	TD164A

神舟16号隐藏导向轨安装参数

SPACESHIP 16 HIDDEN GUIDE TRACK INSTALLATION PARAMETERS

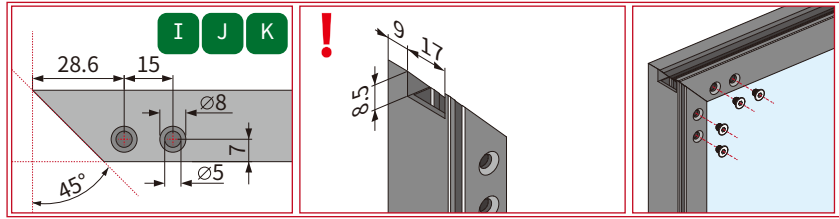


裁切型材Cut profile



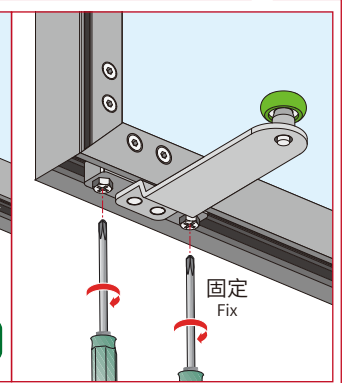
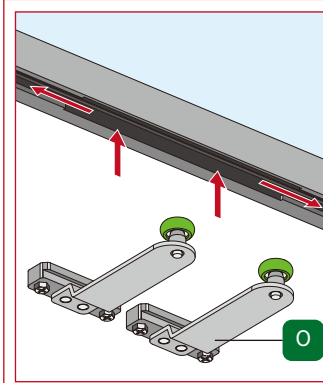
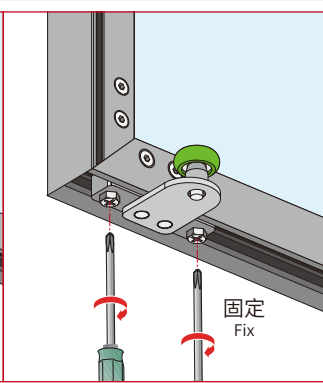
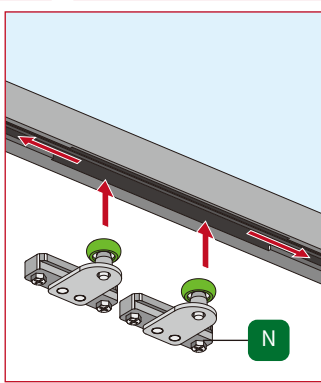
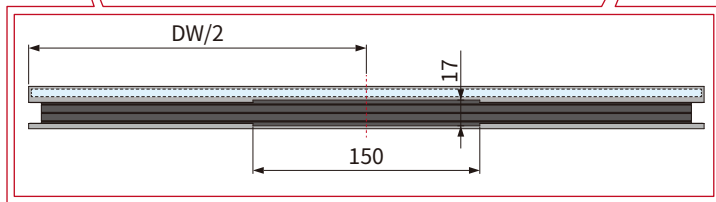
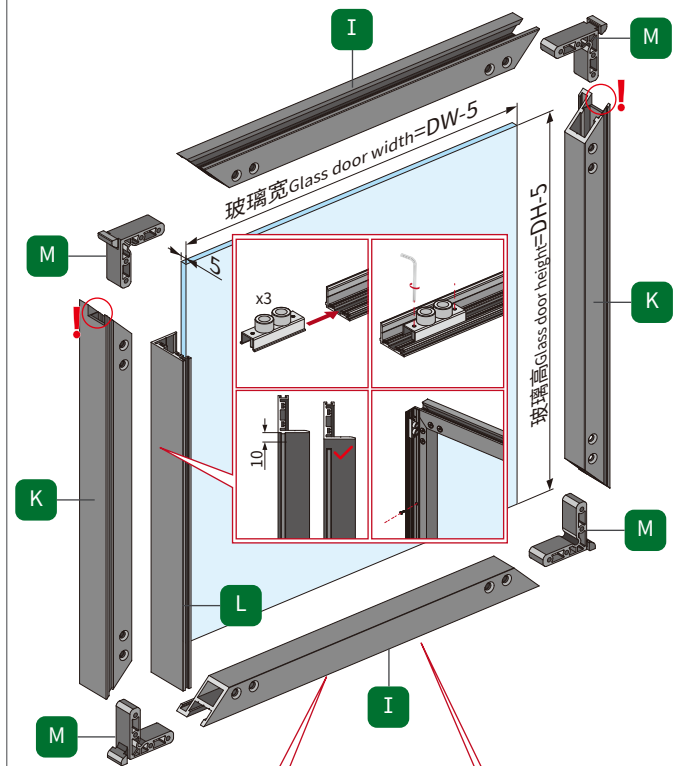
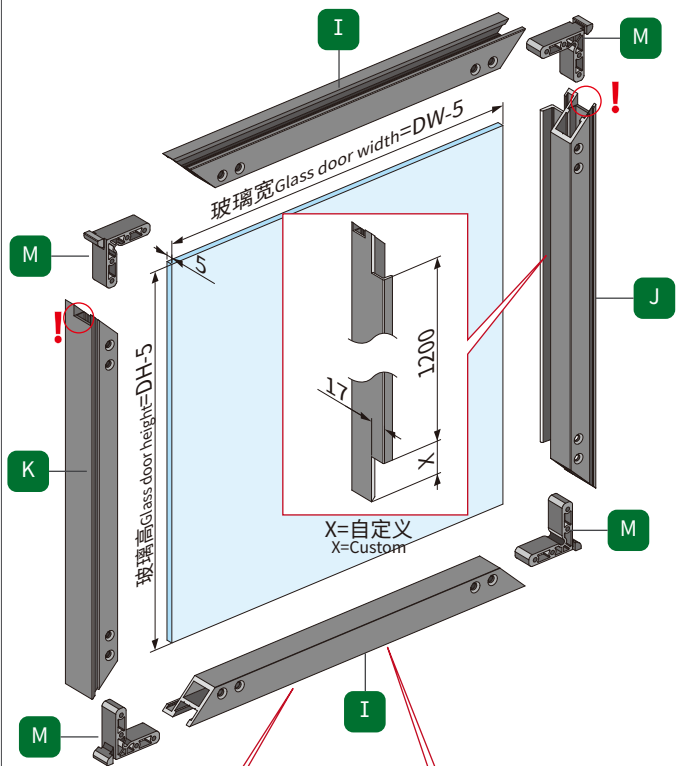
神舟16号隐藏导向轨安装参数 SPACESHIP 16 HIDDEN GUIDE TRACK INSTALLATION PARAMETERS

拼接门框 Splicing door frame

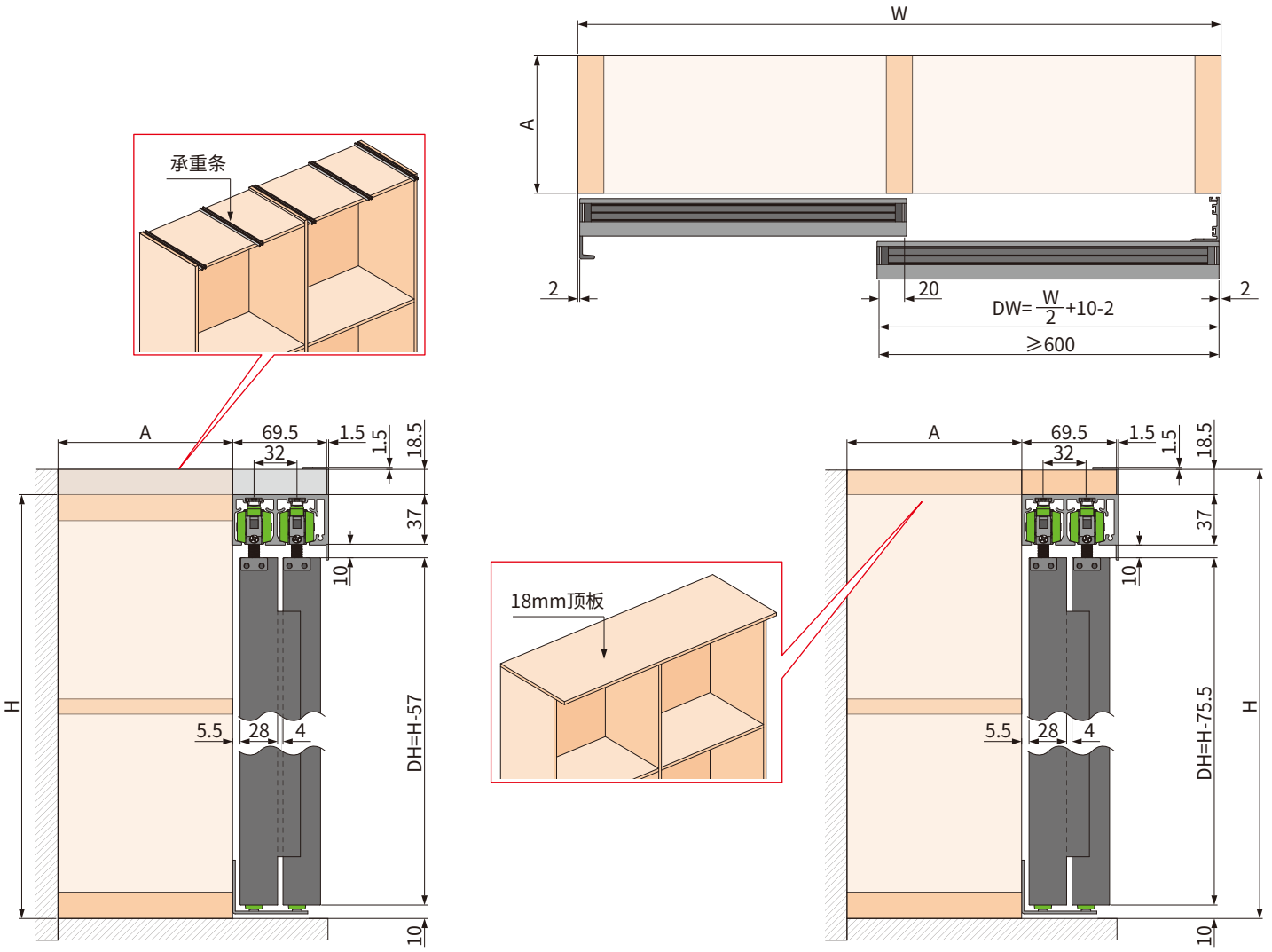


内门背面 The back of the inner door

外门背面 The back of the outer door



神舟16号无下轨安装参数
SPACESHIP 16 TRACKLESS INSTALLATION PARAMETERS

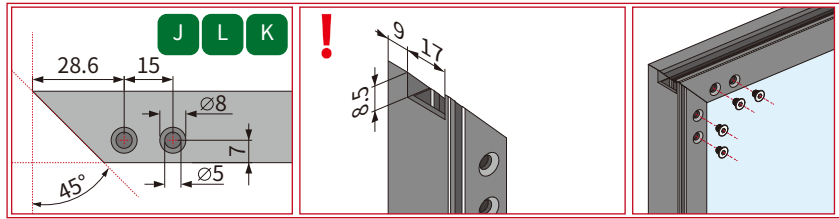


裁切型材 Cut profile



神舟16号无下轨安装参数
SPACESHIP 16 TRACKLESS INSTALLATION PARAMETERS

拼接门框 Splicing door frame



内门背面 The back of the inner door

外门背面 The back of the outer door

