

长征15号双向阻尼吊滑轮

SATELLITE 15 HANGING SLIDING ROLLER WITH OPPOSITE DAMPER

产品特点:

- 对向缓冲功能;
- 自动挂钩设计, 脱钩自动复位功能;
- 减震设计, 采用进口定制改性工程塑料, 有效缓解门板跳动;
- 采用高精级滑轮, 滑动平稳、顺畅、静音;
- 安装及拆卸便捷。

技术概要:

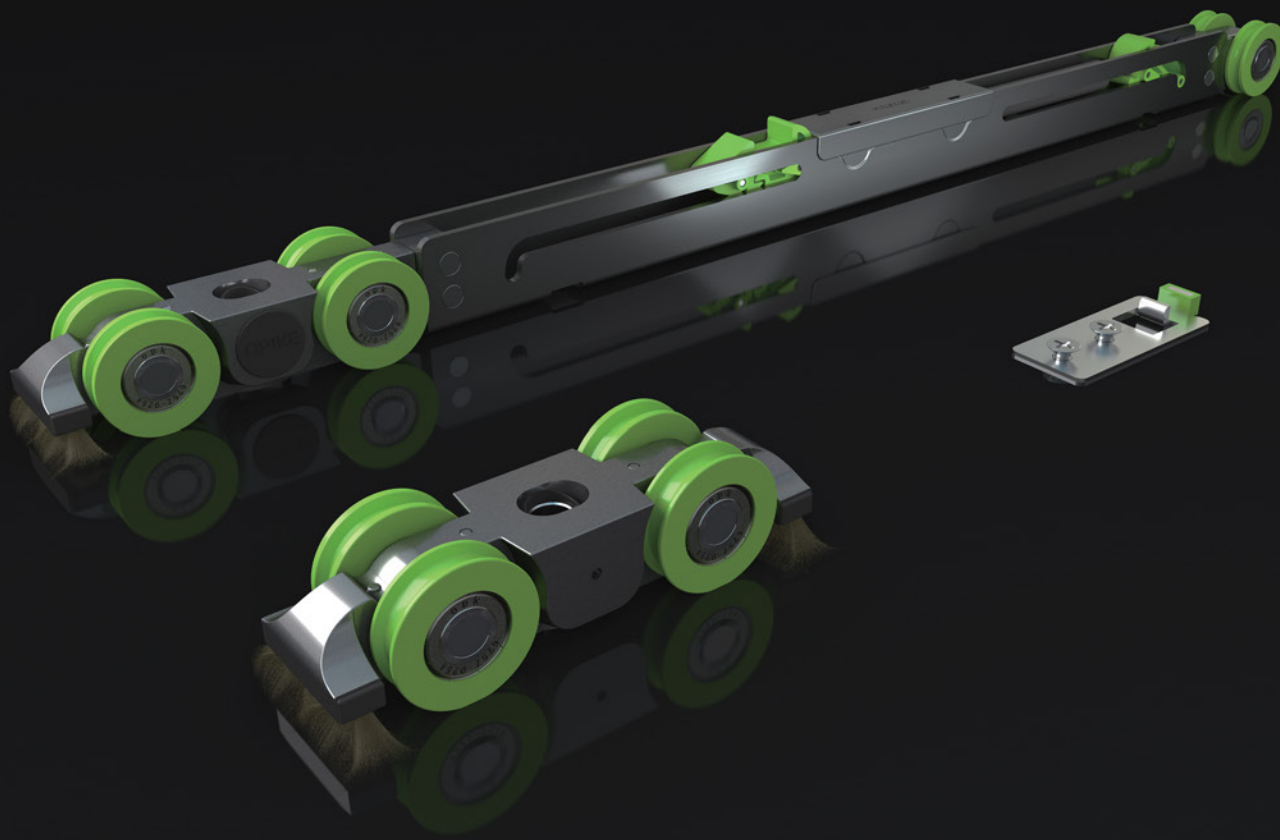
- **适用于:** 单扇和双扇木质推拉门、玻璃推拉门、铝边框门
- **调节性能:** 门扇安装高度可调
- **门重:** 单扇门 ≤ 120kg

Product Features:

- Collision damping function.
- Hook automatic hanging design, Auto-reset while unlock.
- Seismic mitigation design: Adopt imported customized modified engineering plastics, reduce door panel bounce efficiently.
- High precision grade roller, stable, smooth and quiet sliding.
- Easy installation and removal.

Technical Points:

- **Application:** Single and double wood sliding door, glass sliding door, aluminum door
- **Adjustment Performance:** Door panel installation height is adjustable
- **Door Weight:** Single Door ≤ 120kg



长征15号木门2套装(适用于单扇门)
SATELLITE 15 WOOD DOOR 2 COMPLETE SET (Application to single door)


产品描述 Product Description		类型 Type	门重(kg) Door Weight (kg)	门宽(mm) Door Width (mm)	套装型号 Set Model
双向阻尼 Opposite Damper		轻型 Light-duty	20-60	≥600	CG12223A
		通用型 Normal	60-90	≥600	CG12223B
		重型 Heavy-duty	90-120	≥600	CG12223C

标准配置
STANDARD CONFIGURATION

配件描述 Fitting Description			轻型(单扇门) Light-duty	通用型(单扇门) Normal	重型(单扇门) Heavy-duty
对向阻尼器 Opposite Damper	轻型 Light-duty	CG12222A	1	—	—
	通用型 Normal	CG12222B	—	1	—
	重型 Heavy-duty	CG12222C	—	—	1
上滑轮 Upper Roller		TG021A	1		
限位件 Stopper		TG023A	2		
升降挂盒-G Adjustable Hanging Plate G		TN365A	2		
下定位 Under Roller		TN107A	1		
上轨道 Upper Track		XNA094	选择合适长度 Select Suitable Length		
轨道清理刷(选配) Brusher (Optional)		TN337A	1		

长征15号木门3套装(适用于单扇门)
SATELLITE 15 WOOD DOOR 3 COMPLETE SET (Application to single door)


产品描述 Product Description		类型 Type	门重(kg) Door Weight (kg)	门宽(mm) Door Width (mm)	套装型号 Set Model
双向阻尼 Opposite Damper		轻型 Light-duty	20-60	≥600	CG12224A
		通用型 Normal	60-90	≥600	CG12224B
		重型 Heavy-duty	90-120	≥600	CG12224C

标准配置
STANDARD CONFIGURATION

配件描述 Fitting Description			轻型(单扇门) Light-duty	通用型(单扇门) Normal	重型(单扇门) Heavy-duty
对向阻尼器 Opposite Damper		轻型 Light-duty	CG12222A	1	—
		通用型 Normal	CG12222B	—	1
		重型 Heavy-duty	CG12222C	—	—
上滑轮 Upper Roller		TG021A	1		
限位件 Stopper		TG023A	2		
U型吊体挂板 "U" Hanging Plate		TN060C	2		
下定位 Under Roller		TN107A	1		
上轨道 Upper Track		XNA094	选择合适长度 Select Suitable Length		
轨道清理刷(选配) Brusher (Optional)		TN337A	1		

长征15号玻璃门4套装(适用于单扇门)
SATELLITE 15 GLASS DOOR 4 COMPLETE SET (Application to single door)


产品描述 Product Description		类型 Type	门重(kg) Door Weight (kg)	门宽(mm) Door Width (mm)	套装型号 Set Model
双向阻尼 Opposite Damper		轻型 Light-duty	20-60	≥600	CG12265A
		通用型 Normal	60-90	≥600	CG12265B
		重型 Heavy-duty	90-120	≥600	CG12265C

标准配置
STANDARD CONFIGURATION

配件描述 Fitting Description			轻型(单扇门) Light-duty	通用型(单扇门) Normal	重型(单扇门) Heavy-duty
对向阻尼器 Opposite Damper		轻型 Light-duty	CG12222A	1	—
		通用型 Normal	CG12222B	—	1
		重型 Heavy-duty	CG12222C	—	—
上滑轮 Upper Roller		TG021A	1		
限位件 Stopper		TG023A	2		
玻璃挂架4 Glass Clamp 4		TN343A	2		
下定位 Under Roller		TN336A	1		
上轨道 Upper Track		XNA094	选择合适长度 Select Suitable Length		
轨道清理刷(选配) Brusher (Optional)		TN337A	1		

长征15号玻璃门5套装(适用于单扇门)
SATELLITE 15 GLASS DOOR 5 COMPLETE SET (Application to single door)


产品描述 Product Description		类型 Type	门重(kg) Door Weight (kg)	门宽(mm) Door Width (mm)	套装型号 Set Model
双向阻尼 Opposite Damper		轻型 Light-duty	20-60	≥600	CG12266A
		通用型 Normal	60-90	≥600	CG12266B
		重型 Heavy-duty	90-120	≥600	CG12266C

标准配置
STANDARD CONFIGURATION

配件描述 Fitting Description			轻型(单扇门) Light-duty	通用型(单扇门) Normal	重型(单扇门) Heavy-duty
对向阻尼器 Opposite Damper	轻型 Light-duty	CG12222A	1	—	—
	通用型 Normal	CG12222B	—	1	—
	重型 Heavy-duty	CG12222C	—	—	1
上滑轮 Upper Roller		TG021A	1		
限位件 Stopper		TG023A	2		
玻璃挂架5 Glass Clamp 5		TN340A	2		
下定位 Under Roller		TN336A	1		
上轨道 Upper Track		XNA094	选择合适长度 Select Suitable Length		
轨道清理刷(选配) Brusher (Optional)		TN337A	1		

长征15号窄边框铝门套装 (适用于单扇门)
SATELLITE 15 SLIM ALUMINUM FRAME (Application to single door)


产品描述 Product Description		类型 Type	门重(kg) Door Weight (kg)	门宽(mm) Door Width (mm)	套装型号 Set Model
双向阻尼 Opposite Damper		轻型 Light-duty	20-60	≥600	CG12301A
		通用型 Normal	60-90	≥600	CG12301B
		重型 Heavy-duty	90-120	≥600	CG12301C

标准配置
STANDARD CONFIGURATION

配件描述 Fitting Description		轻型(单扇门) Light-duty	通用型(单扇门) Normal	重型(单扇门) Heavy-duty
对向阻尼器 Opposite Damper		轻型 Light-duty CG12222A	1	—
		通用型 Normal CG12222B	—	1
		重型 Heavy-duty CG12222C	—	1
上滑轮 Upper Roller		TG021A	1	—
限位件 Stopper		TG023A	2	—
窄边框升降挂盒 Adjustable Hanging Plate For Slim Aluminum Frame		TN427A	2	—
下定位 Under Roller		TN358A	1	—
上轨道 Upper Track		XNA094	选择合适长度 Select Suitable Length	
上下横 Upper&bottom frame		XNA162	选择合适长度 Select Suitable Length	
竖框 Vertical frame		XNA163	选择合适长度 Select Suitable Length	
装饰盖 Decorative cover		XNA164	选择合适长度 Select Suitable Length	
轨道清理刷 (选配) Brusher (Optional)		TN337A	1	—

长征15号轨道型材
SATELLITE 15 RACK PROFILE

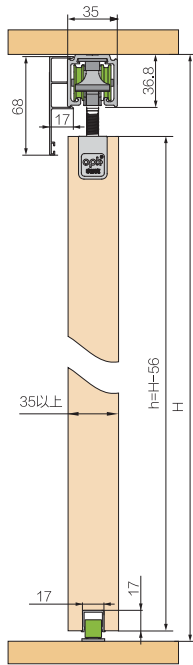
产品描述 Product Description		材质 Material	米重(kg/m) Weight (kg/m)	表面处理 Finished	长度(mm) Length (mm)	型号 Model
XNA094 上轨道 Upper Track		铝合金 Aluminium Alloy	0.80	香槟 Champagne	2000	XNA094AJ00200
					3000	XNA094AJ00300
					4000	XNA094AJ00400
					6000	XNA094AJ00600
XNA078 装饰盖 (选配) Decorative Cover (Optional)		铝合金 Aluminium Alloy	0.36	香槟 Champagne	2000	XNA078BJ00200
					3000	XNA078BJ00300
					4000	XNA078BJ00400
					6000	XNA078BJ00600
XNA003 下轨道 (仅适用于木门) Under Track (Application to wood door)		铝合金 Aluminium Alloy	0.18	香槟 Champagne	2000	XNA003BJ00200
					3000	XNA003BJ00300
					4000	XNA003BJ00400
					6000	XNA003BJ00600

窄边框材料
NARROW BORDER MATERIAL

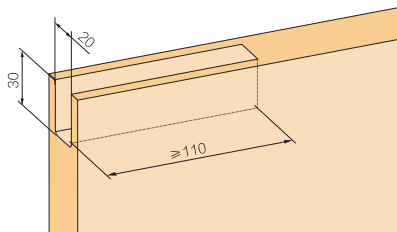
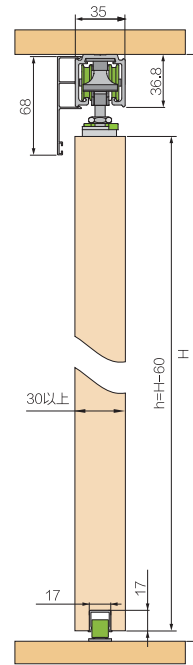
XNA162 上下横 Upper&bottom frame		XNA163 竖框 Vertical frame		XNA164 装饰盖 Decorative cover	
XLC002BZ 胶条 Adhesive tape		PJC96050 角码 Vertical frame		TN547A 拉手 Handle	

长征15号木门安装参数
SATELLITE 15 WOOD DOOR INSTALLATION PARAMETERS

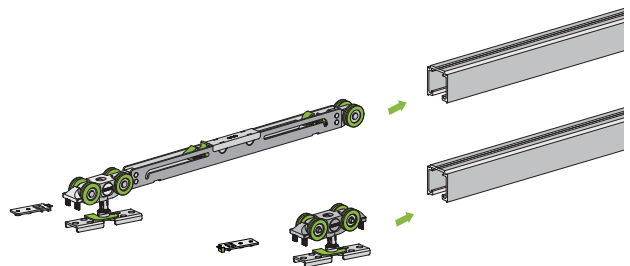
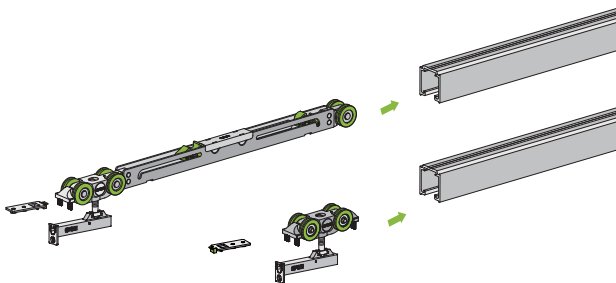
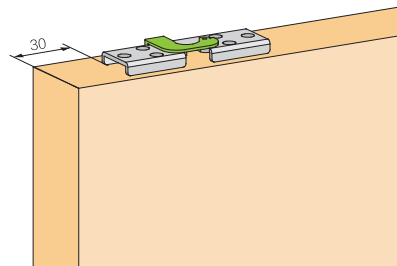
木门2
Wood Door 2



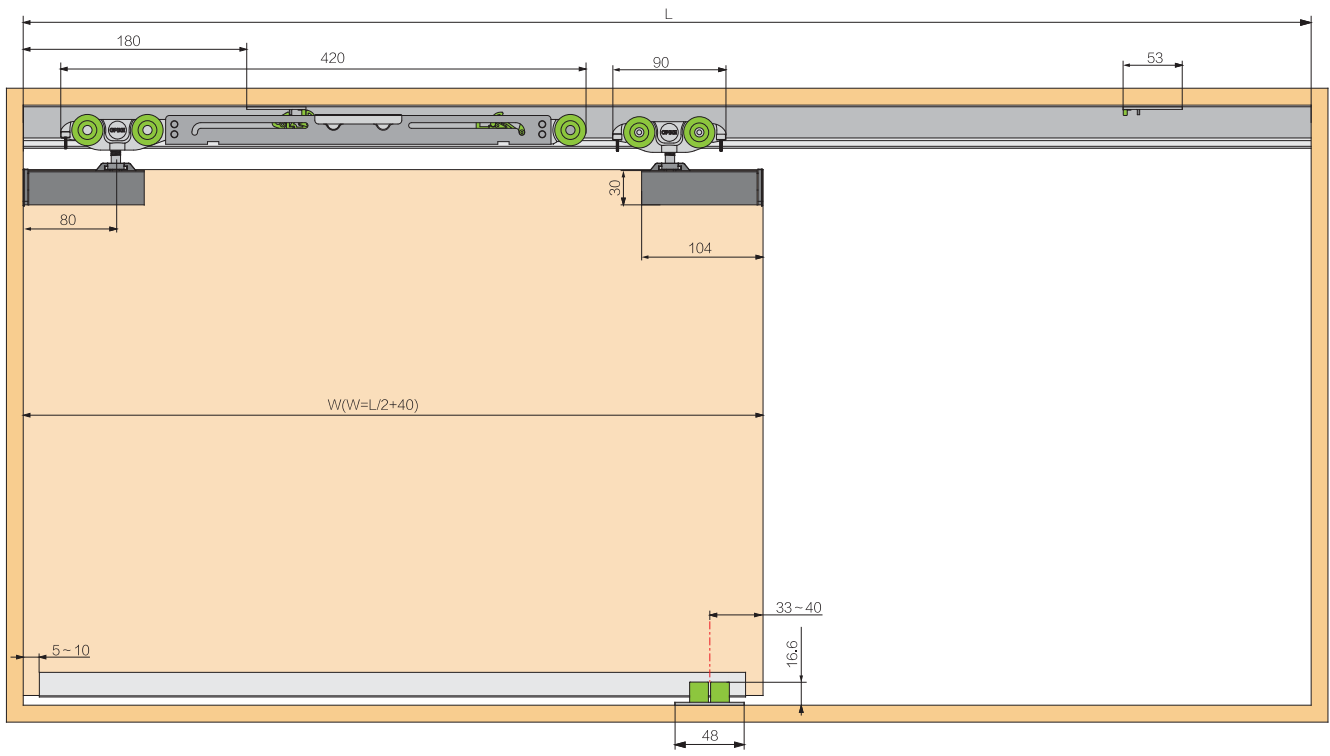
木门3
Wood Door 3



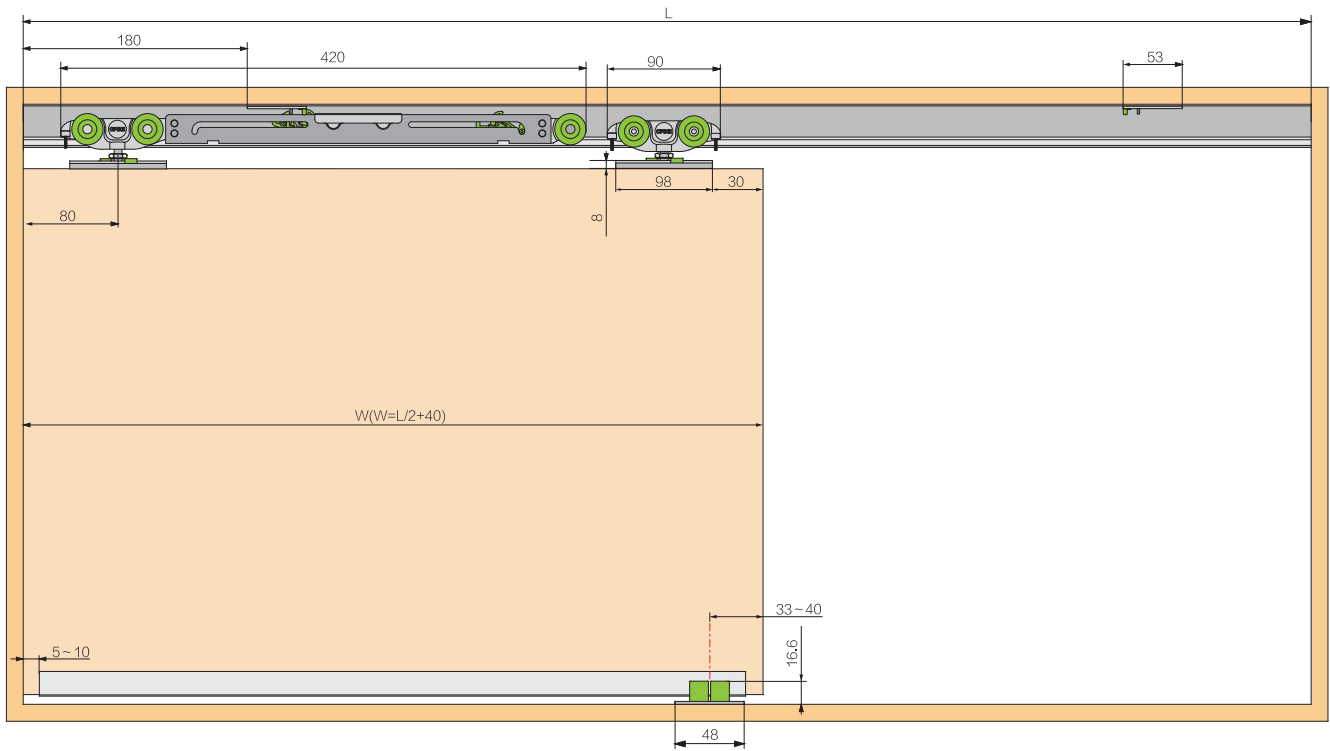
门板开槽尺寸
Door Panel Grooving Size



长征15号木门安装参数
SATELLITE 15 WOOD DOOR INSTALLATION PARAMETERS



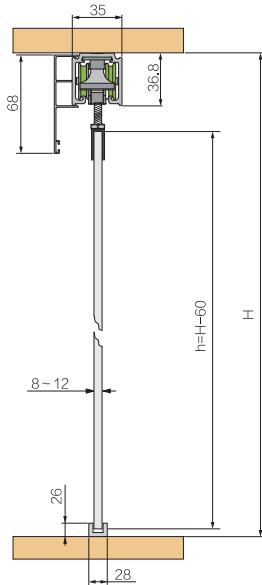
木门2 Wood Door 2



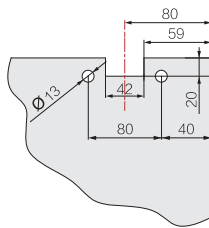
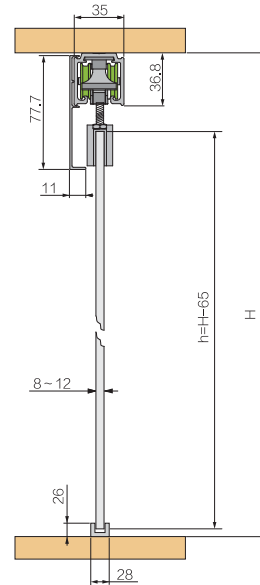
木门3 Wood Door 3

长征15号玻璃门安装参数 SATELLITE 15 GLASS DOOR INSTALLATION PARAMETERS

玻璃门4
Glass Door 4



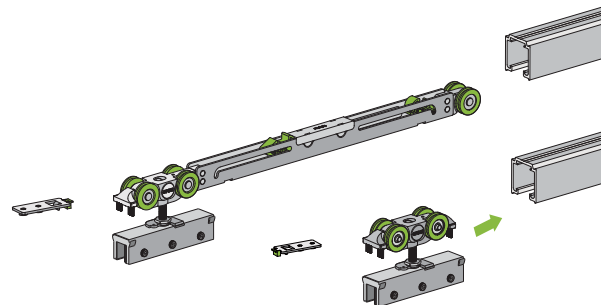
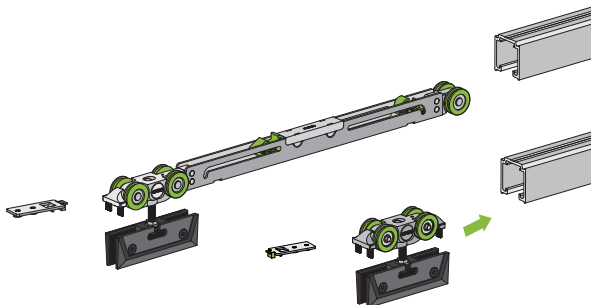
玻璃门5
Glass Door 5



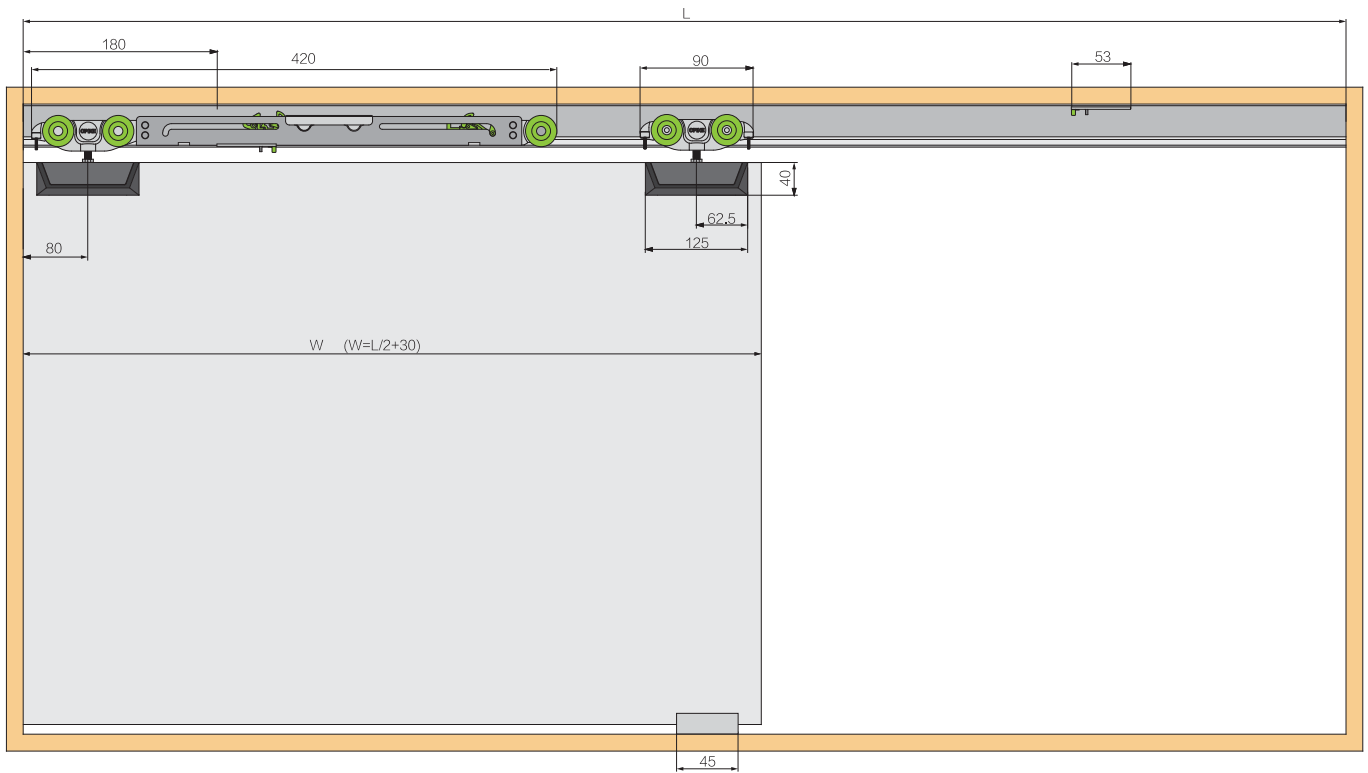
玻璃开孔尺寸
Glass Hole Size



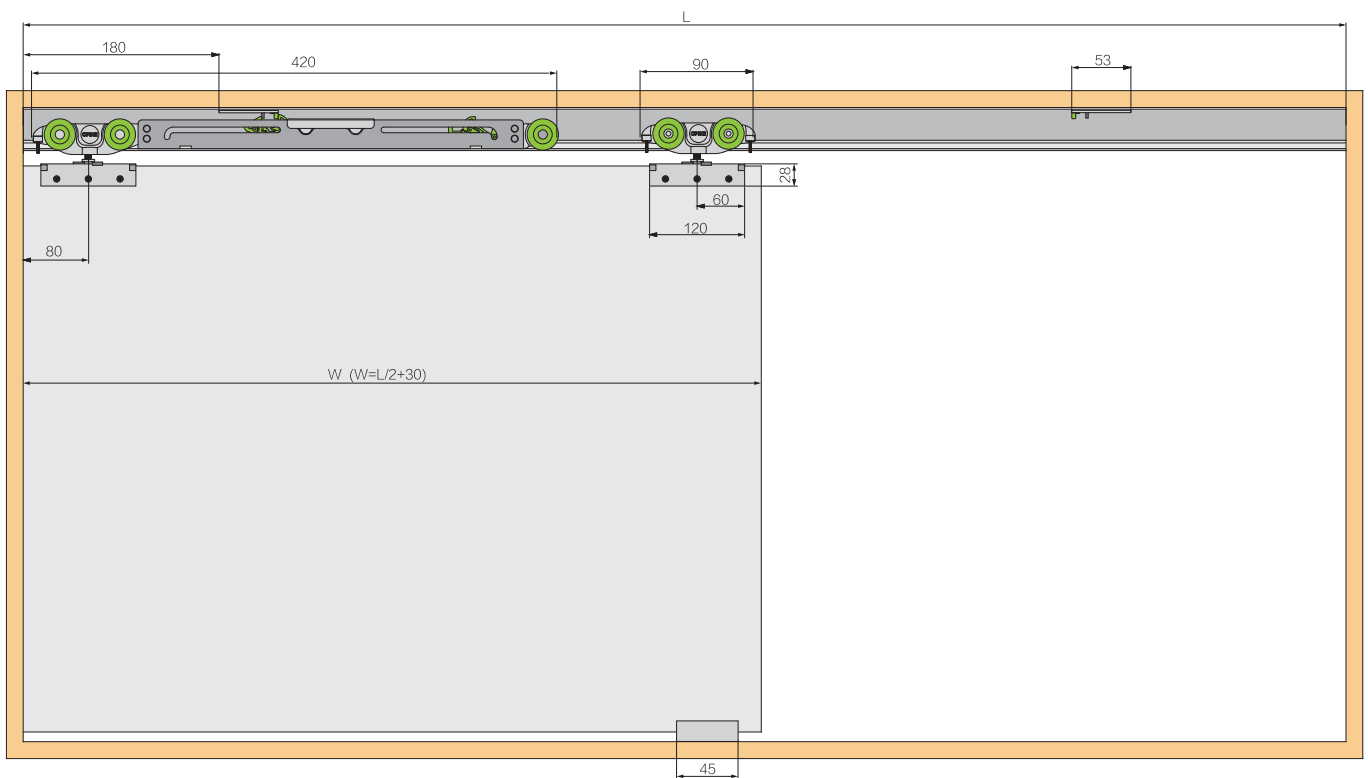
无需开孔
no need to hole



长征15号玻璃门安装参数
SATELLITE 15 GLASS DOOR INSTALLATION PARAMETERS

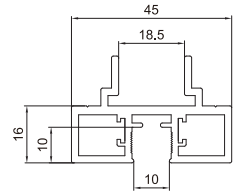
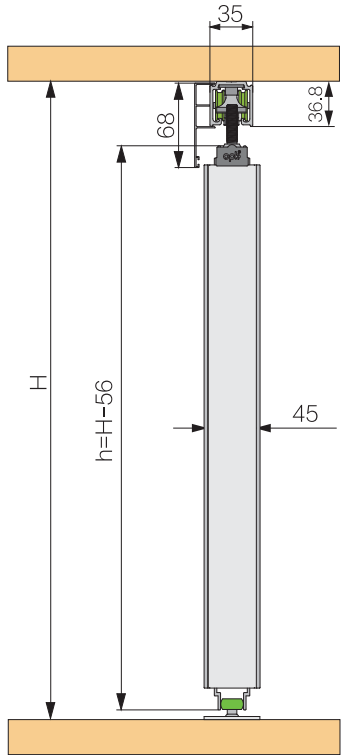


玻璃门4 Glass Door 4



玻璃门5 Glass Door 5

长征15号窄边框铝门安装参数
 SATELLITE 15 SLIM ALUMINUM FRAME INSTALLATION PARAMETERS



XNA162
 上下横
 Upper&bottom frame

